

## Lavello Circolari Gun Metal

Lavelli in acciaio inox

Codice: 1130 066



### CARATTERISTICHE

#### GUN METAL

La finitura Gun Metal si ottiene trattando l'acciaio con un processo fisico chiamato PVD (Physical Vacuum Deposition) che deposita particelle di metalli nobili sulla superficie. Ne risulta un effetto estetico unico e raffinato, e un miglioramento delle proprietà meccaniche dell'acciaio che risulta più resistente a urti e graffi.

#### LAVELLI DI SPESSORE

Acciaio spesso 1 mm. Uno spessore importante che garantisce la massima robustezza per lavelli che non conoscono i segni del tempo.

#### PILETTA 3,5" BASKET

Lo scarico è dotato di piletta grande 3,5", con il pratico tappo a cestello che impedisce il defluire nello scarico di parti solide.

#### PIÙ VALORE

Foster utilizza spessori di acciaio superiori a quelli mediamente usati dagli altri produttori. È così, grazie anche alla lunga esperienza, che sappiamo realizzare lavelli di qualità superiore e con una migliore resistenza all'invecchiamento.

### DETTAGLI

Bordo Installazione

Sopratop | Filotop

Materiale

Acciaio inox AISI 304

Texture

Spazzolato

Finitura PVD

---

Colorazione Gun Metal

---

Base 45 cm

---

Dimensioni  $\varnothing$  425

---

Misura vasca  $\varnothing$  380mm

---

Numero vasche 1 vasca

---

Foro incasso Vedi scheda tecnica

---

Dotazioni standard Ganci di fissaggio, guarnizione, piletta, troppo-pieno e sifone, Imballo in scatola

---

Fori Mixer Nessun foro di serie

---

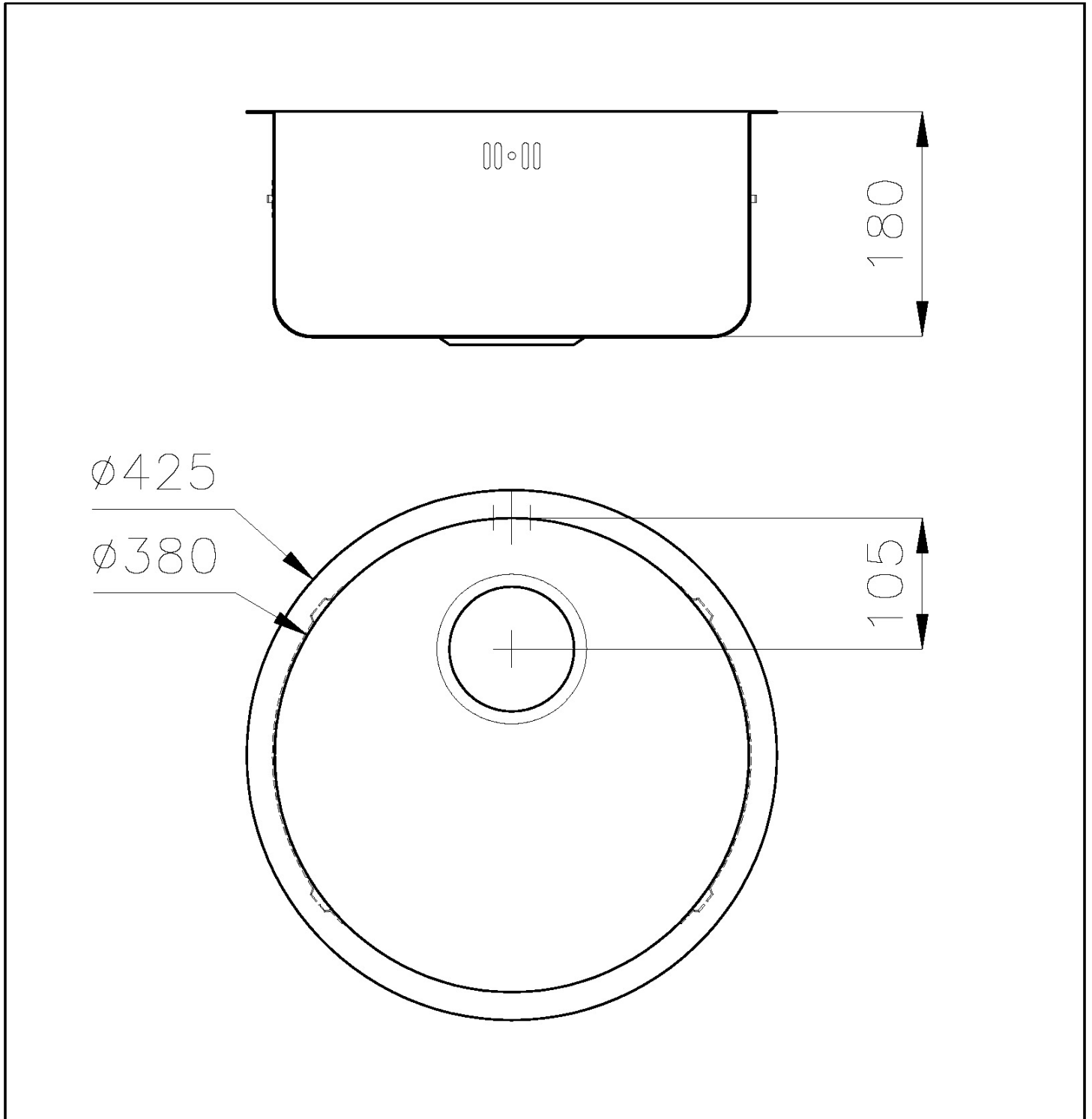
Gocciolatoio No

---

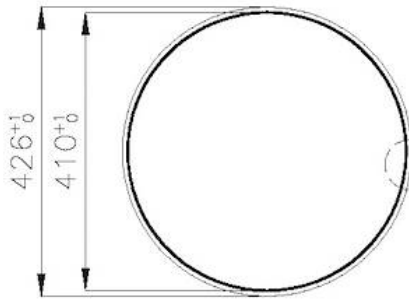
Note: Lavello spazzolato Foster con lucidatura concentrica di grande effetto

---

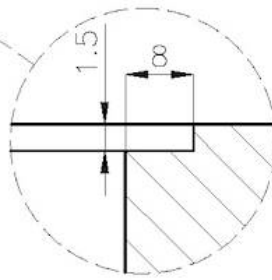
## DATI TECNICI



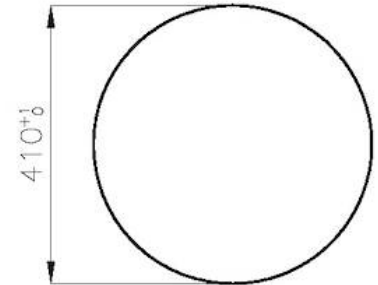
FT



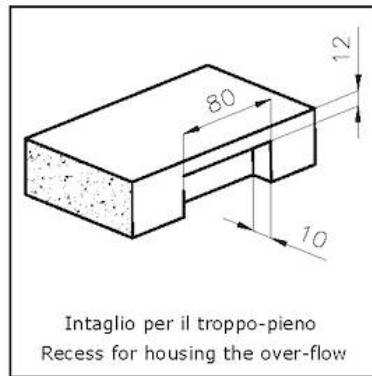
Cut out size  
Dimensioni per foratura top



FTS



Cut out size  
Dimensioni per foratura top



## GALLERIA FOTOGRAFICA



## ACCESSORI OPZIONALI



**Tagliere in legno Iroko**  
8648 002

## ABBINAMENTI CONSIGLIATI



**Miscelatore Omega Plus Gun Metal**  
8498 856

## PILETTE AUTOMATICHE OPZIONALI



**Piletta automatica Space Push Gun  
Metal - PO**  
8407 120